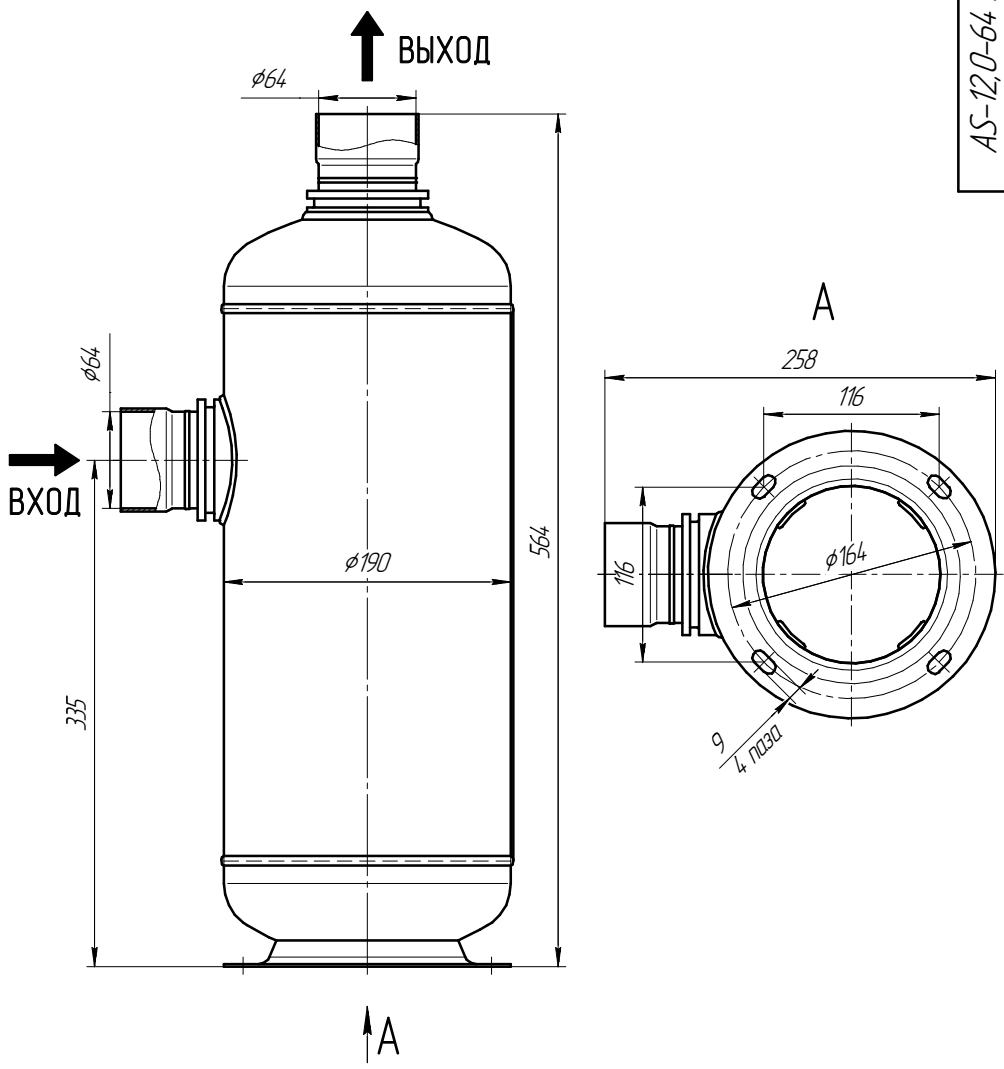


AS-12,0-64 ГЧ



Производитель может вносить изменения в конструкцию изделия, которые не ухудшают ее эксплуатационные свойства.

Изд. №	Лист	№ докум.	Подп.	Дата
Изд. №	Лист	№ докум.	Подп.	Дата
Изд. №	Лист	№ докум.	Подп.	Дата
Изд. №	Лист	№ докум.	Подп.	Дата
Изд. №	Лист	№ докум.	Подп.	Дата
Изд. №	Лист	№ докум.	Подп.	Дата
Изд. №	Лист	№ докум.	Подп.	Дата
Изд. №	Лист	№ докум.	Подп.	Дата
Изд. №	Лист	№ докум.	Подп.	Дата
Изд. №	Лист	№ докум.	Подп.	Дата
Изд. №	Лист	№ докум.	Подп.	Дата

AS-12,0-64 ГЧ

Изд. №	Лист	№ докум.	Подп.	Дата	Отделитель жидкости Габаритный чертеж	Лит.	Масса	Масштаб
Изд. №	Лист	№ докум.	Подп.	Дата		Лист	Листов	1
Изд. №	Лист	№ докум.	Подп.	Дата		СЕГМЕНТ+		
Изд. №	Лист	№ докум.	Подп.	Дата	Копировал	Формат А3		