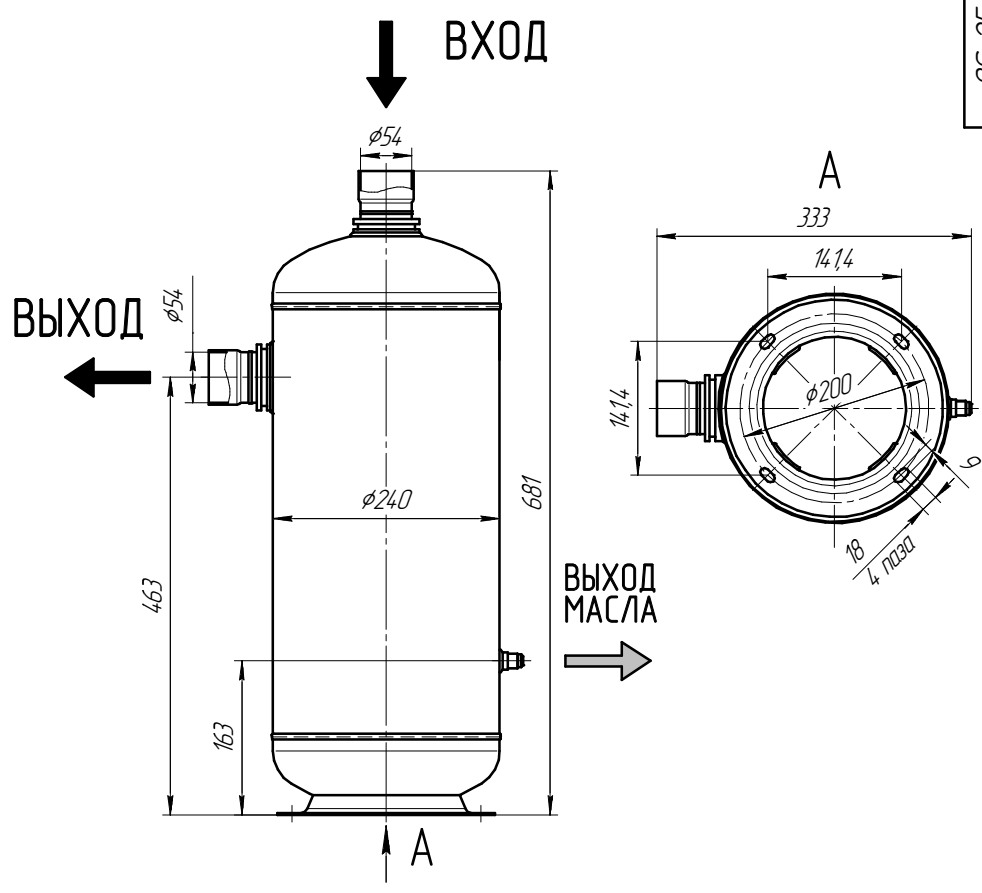


OS-25,0-54 ГЧ



Производитель может вносить изменения в конструкцию изделия, которые не ухудшают ее эксплуатационные свойства.

Изд. № докум.	Изд. № докум.	Изд. № докум.	Изд. № докум.	Изд. № докум.	Изд. № докум.	Изд. № докум.
Лист	Лист	Лист	Лист	Лист	Лист	Лист

				OS-25,0-54 ГЧ			
Изм./Лист	№ док.м.	Лист	Дата	Отделитель масла Габаритный чертеж	Лит.	Масса	Масштаб
Разраб.							1:4
Проб.					Лист	Листов	1
Исполн.				СЕРГЕЙ+			
Утв.				<i>Копировал</i>			<i>Формат А3</i>