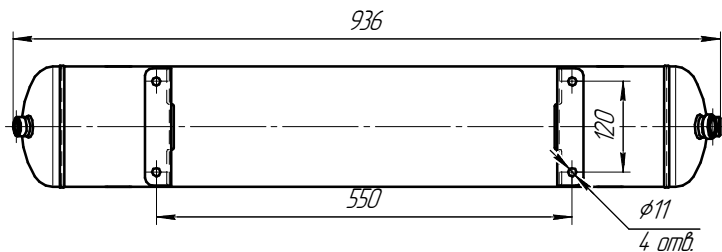
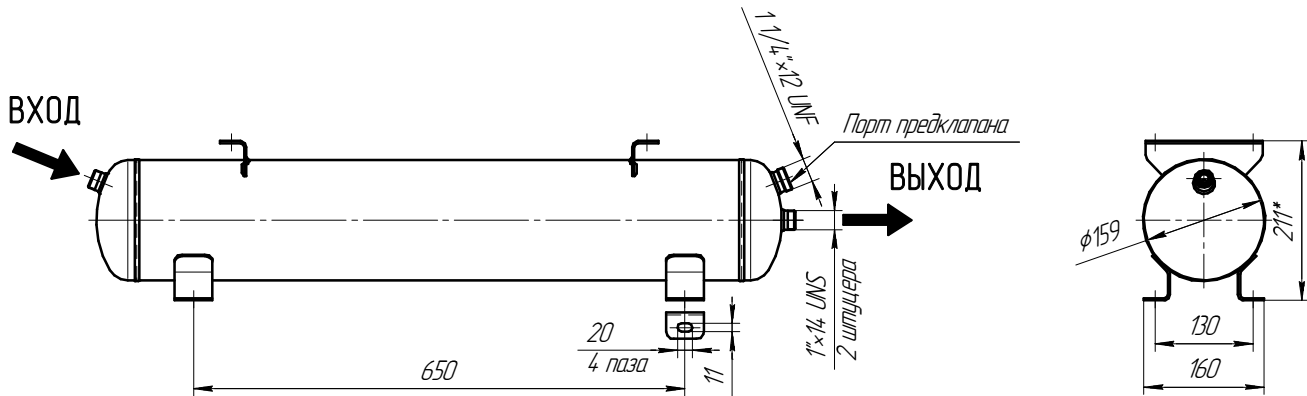


LRH-16,0 ГЧ



Производитель может вносить изменения в конструкцию изделия, которые не ухудшают ее эксплуатационные свойства.

				LRH-16,0 ГЧ			
Изм./Лист	№ докум.	Подп.	Дата	Ресивер хладагента Габаритный чертёж	Лист	Масса	Масштаб
Разраб.							15
Проб.					Лист	Листов	1
Исконтр.					СЕРГЕНТ+		
Этп.				Копировал			Формат А3

Лист 1 из 1

Склад №

Лист и дата

Изд. № докум.

Взам. инв. №

Лист и дата

Изд. № докум.