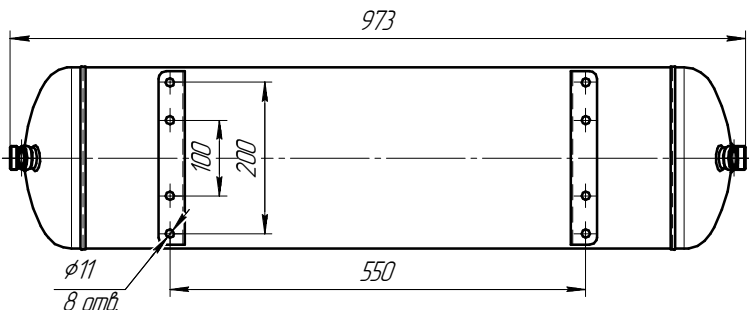
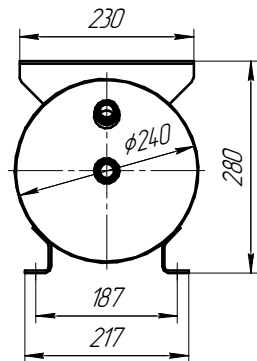
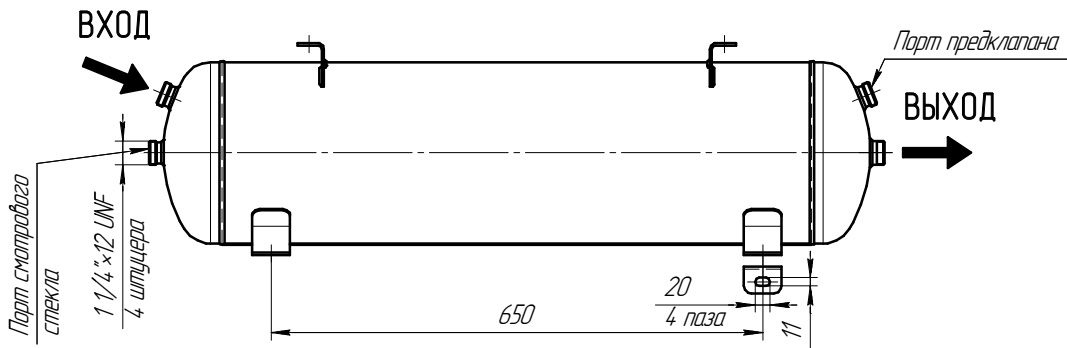


LRH-400 ГЧ



Производитель может вносить изменения в конструкцию изделия, которые не ухудшают ее эксплуатационные свойства.

Лист 1 из 1
 Серийный №
 Вид и дата
 Изм. № дата
 Взам. инв. №
 Вид и дата
 Изм. № дата

| | | | | | | | |
|-----------|----------|-------|------|---|-----------------|--------|-----------|
| | | | | LRH-400 ГЧ | | | |
| Изм./Лист | № докум. | Подп. | Дата | Ресивер хладагента Габаритный чертеж | Лист | Масса | Масштаб |
| Разраб. | | | | | | | 15 |
| Проф. | | | | | Лист | Листов | 1 |
| Контр. | | | | | СЕРМЕНТ+ | | |
| Исполн. | | | | Копировал | | | Формат А3 |