

ЛР-70,0 ГЧ

Лист, номер

Спроект, №

Листы и дата

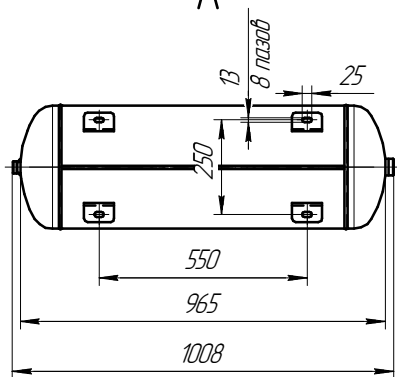
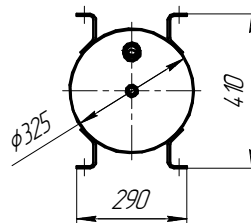
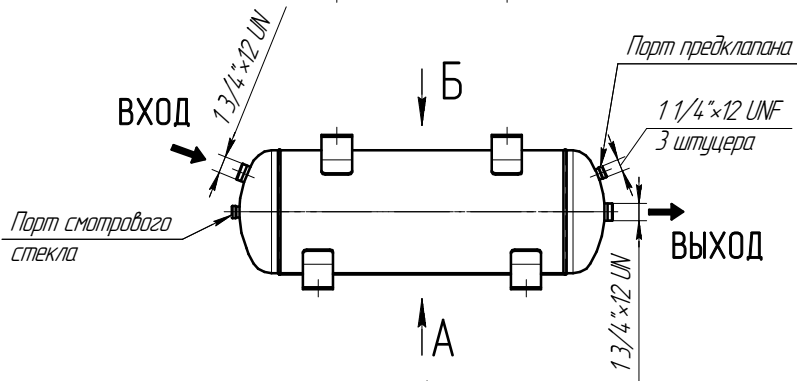
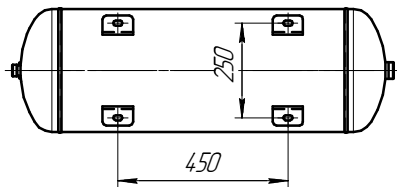
Изд. № эф. д.

Взам. инв. №

Листы и дата

Изд. № подл.

Б



Производитель может вносить изменения в конструкцию изделия, которые не ухудшают ее эксплуатационные свойства.

				ЛР-70,0 ГЧ				
Изд./Лист	№ докум.	Листы	Дата	Ресивер хладагента Габаритный чертеж		Лит.	Масса	Масштаб
Разраб.								1:10
Проаб.						Лист	Листов	1
Контр.						СЕРМЕНТ+		
Исполн.						Копировал		Формат А3
Утв.								