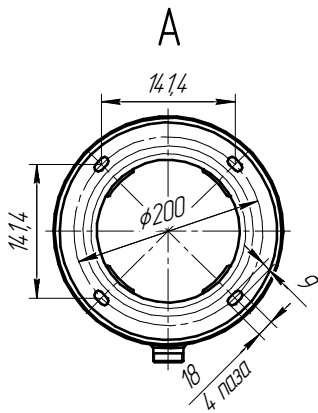
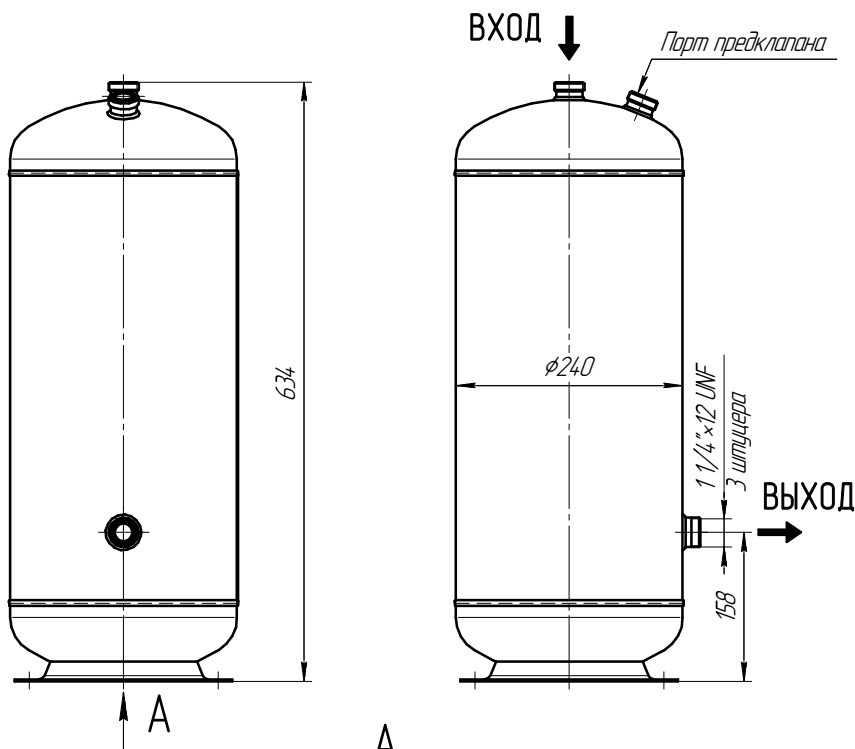


LR-24,0 ГЧ



Производитель может вносить изменения в конструкцию изделия, которые не ухудшают ее эксплуатационные свойства.

Листов. пр. имен.
Справа. №

Листов. и дата
Изд. № докум.
Взам. инв. №
Изд. № докум.
Листов. и дата
Изд. № докум.

				LR-24,0 ГЧ			
Изм./Лист	№ докум.	Лист	Дата	Ресивер хладагента Габаритный чертеж	Лит.	Масса	Масштаб
Разраб.							14
Проект.					Лист	Листов	1
Исполн.					СЕРГЕЙ+		
Утвд.				Копировал	Формат А3		