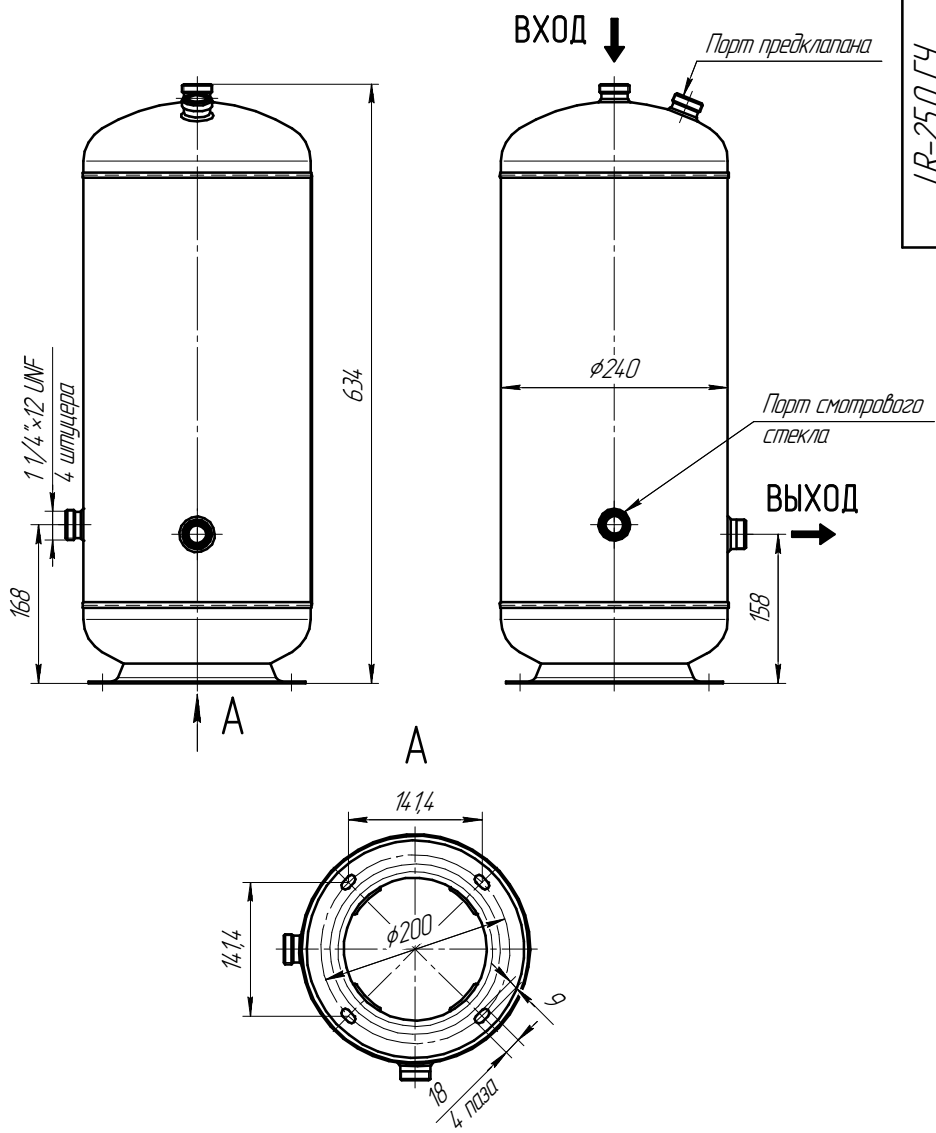


LR-25,0 ГЧ



Производитель может вносить изменения в конструкцию изделия, которые не ухудшают ее эксплуатационные свойства.

Изд. №	Лист и дата	Взам. инв. №	Изд. № докум.	Лист и дата	Справ. №	Лист и дата

				LR-25,0 ГЧ			
Изм./Лист	№ докум.	Лист	Дата	Ресивер хладагента Габаритный чертеж	Лит.	Масса	Масштаб
Разраб.							14
Проб.					Лист	Листов	1
Исполн.					СЕКМЕНТ+		
Утв.				Копировал	Формат А3		