

Электронный регулятор уровня масла CS-OM1-230N (с кабелем, 3 м)



CS-OM1-230N контролирует уровень масла в компрессорах охлаждающих систем. В частности, регулятор помогает решить проблему плохого распределения масла в мульти компрессорных системах благодаря активной подаче масла из общего масляного резервуара. Регулятор уровня масла поддерживает уровень масла в пределах от 40% до 60% высоты смотрового стекла.

Функции

- Контроль уровня в 3 зонах с использованием точных измерений датчиков Холла, не подверженных измерительным ошибкам из-за образования пены или попадания света, как у оптических датчиков.
- Тревога, индикация состояния и уровня с помощью (LED) светодиодов.
- Простая установка и замена смотрового стекла, крепления с передней стороны без использования гаек.
- Высококачественный интегральный электромагнитный клапан с высокой стойкостью к загрязнениям.
- Автономный блок с датчиком уровня масла и интегральным электромагнитным клапаном для управления подачей масла.
- Входной фильтр, оптическое зеркало для масла, съемный заправочный клапан для удобной чистки.
- Работает с системами управления запасом маслом высокого и низкого давления.
- Адаптеры, подходящие для различных типов компрессоров.
- Металлический плавающий поворотный рычаг в форме сердца для обзора

Технические характеристики

Входящее напряжение	AC50/60Hz230V±10% 23VA AC/DC 24V±10% 19VA
Температура окружающей среды/хранения	-30...+60°C
Влажность	10...95%, Без конденсата
Средняя температура	-20...+120°C
Рабочее давление PS	-1...60 бар
Испытанное давление PT	69 бар
Макс. дифференциальное давление подачи масла	30 бар
Выход	AC 240V,2.5A, C300 ; > 24V AC/DC > 20mA
Механический срок службы	Приблизительно. 3×10^6 циклов переключения
Подключаемый	5xAWG20 , длина 3м, цветовая кодировка
Класс защиты (EN 60529)	IP65
Материалы	Алюминий; PA66/PA6+GF
Подключение масла	7/16"-20 UNF
Разрешенные масла	стандартное минеральное и эфирное масло без добавок
Разрешенные хладагенты	HFC,HCFC,CFC,CO2
Монтажное положение	Горизонтальное ,+/-1°
Вес (без учета адаптера)	1 кг

Схем подключения (рекомендация)

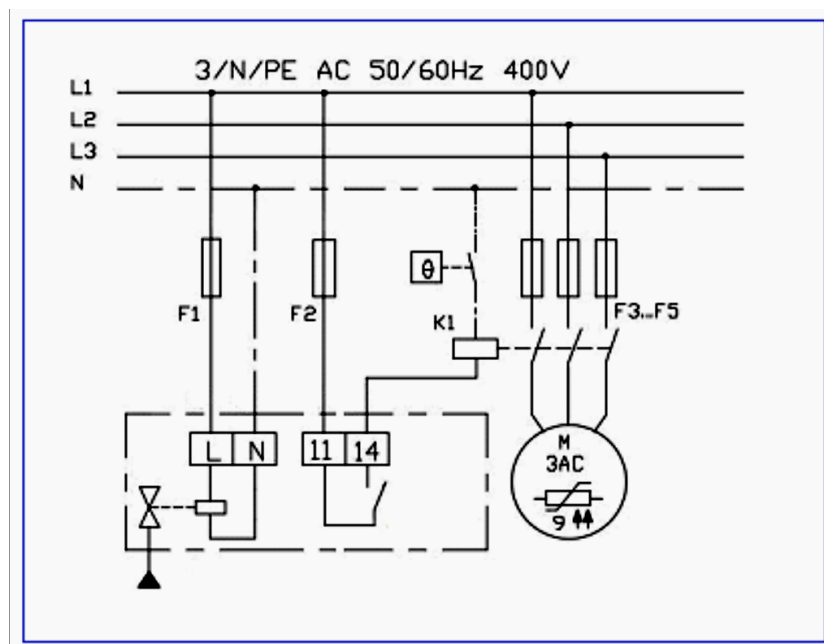


Таблица выбора адаптера

Наименование адаптера	Производитель – серия или модель компрессора	Тип соединения
Присоединительный адаптер CS-UA	Dorin: Все из серии KP, K Fracold: A, B, D, F, S, V, W, Z, A-SK, D-SK, F-SK, Q-SK, S-SK Copeland: D2, D3, D4, D6, D9, 4CC, 6CC, ZBH, 4M, 6M Bitzer: 4VC, 4TC, 4PC, 4NC, 4J, 4H, 4G, 6J, 6H, 6G, 6F, 8GC, 8FC Arctic Circle: G2, G4, G6 Bock: HA, HG (кроме G/HA-34/22), O-серия	Фланцевое соединение 3-4-6-отверстия
Присоединительный адаптер CS-CE	INVOTECH: YM, YF Copeland: ZB15-ZB114, ZF06-ZF54, ZFI20-ZFI81, ZBD21 -ZBD45 - после 06/2014г., ZS21-ZS45 - после 06/2014г.	Rotalock 1-1/4"-12 UNF